

PWM信号で明るさがゼロから、なめらか調光 調光機能内蔵LEDドライバ BP5845W

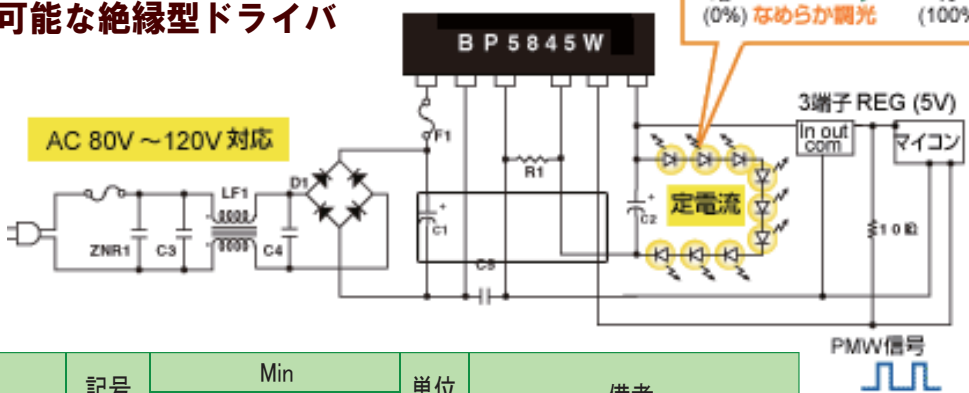
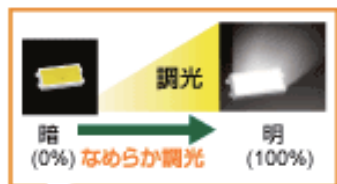


特長

- ◇ PWM 信号に入力するだけで調光可能
- ◇ 0 ~ 100%になめらか調光が可能
- ◇ 定電流出力 166 ~ 360mA(外付け抵抗で設定)
- ◇ 1W LEDを6~9灯直列にドライブ可能
- ◇ 小型・低背パッケージで省スペース化可能
(46.0×22.2×18.3 mm)
- ◇ 商用電源 AC80V~120V 入力対応で簡単に
電源構成が可能な絶縁型ドライバ

用途

- 様々なLED照明の調光を可能に
- ◇ デスクスタンド ◇ ダウンライト
 - ◇ 誘導灯 ◇ 街路灯 ◇ 棚照明など



NO.	項目	記号	Min			単位	備考
			Min	Typ.	Max.		
1.	入力電圧範囲	V_i	113	141	170	V	
2.	出力電流	I_o	342	360	378	mA	$V_i=141V, R_1=0.78\Omega$
3.	出力電圧範囲	V_o	15.0	-	36	V	$V_i=141V, I_o=360mA$
4.	出力リップル電圧	V_p	-	0.1	0.5	Vp-p	$V_i=141V, I_o=360mA$
5.	電力変換効率	η	83	88	-	%	$V_i=141V, V_o=36V, I_o=360mA$