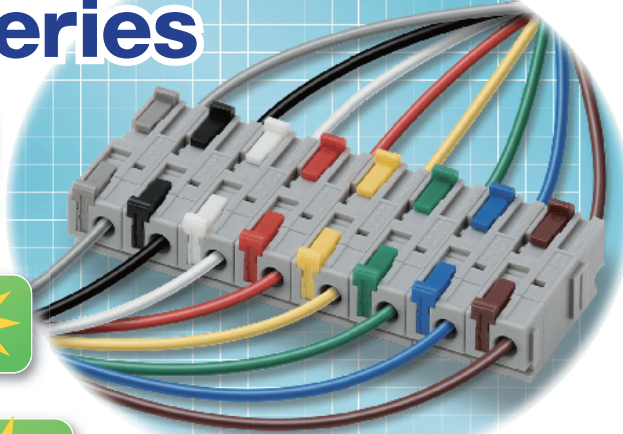


"One-Touch" Terminal Blocks Screwless ML-7000 series

カンタン

ワンタッチで極数アップ!
これが、応用力!



カンタン

空中配線固定

カンタン

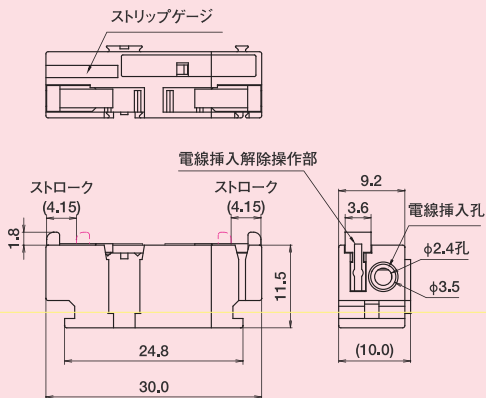
ネジ止配線固定

カンタン

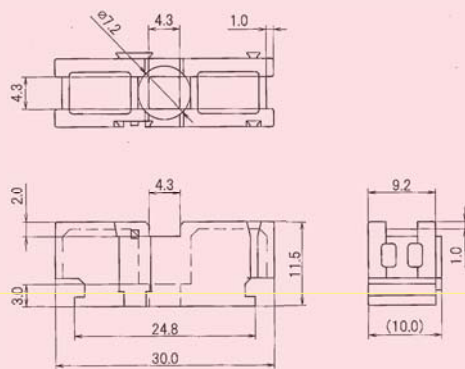
ネジ止配線固定 / 空中配線固定
工夫次第で組合せ自在!

◎実物サンプルご用意できますので、遠慮なく弊社営業担当にお申しつけ下さい。

ML-7000



ML-7000-PM



製品仕様

定格	300V-10A
接触抵抗	20mΩ以下 (IN-OUT間の初期値)
定格適合電線	単線Φ1.2mm (AWG16) 撚線1.25mm ² (AWG16) 単線Φ0.4~Φ1.6mm (AWG26~AWG14)
使用可能電線	撚線0.2~2.0mm ² (AWG24~AWG14) 素線の径はΦ0.18mm以上のこと
標準むき長さ	10mm

狭いダクト内の中継配線に困った時に!

