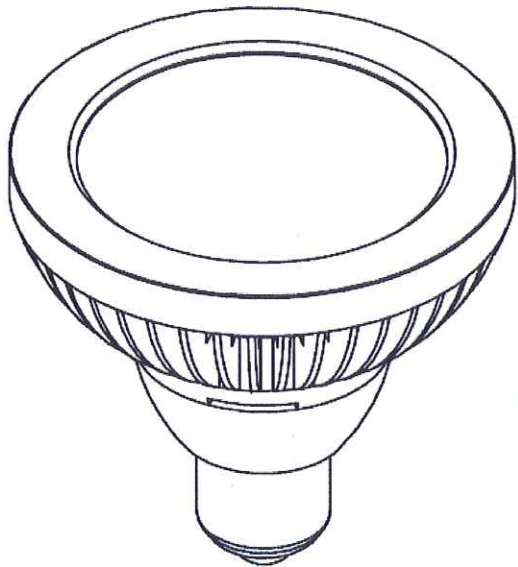


## □特徴

- ・ 高輝度LEDを使用
- ・ CO<sub>2</sub>削減に貢献
- ・ 低消費電力（10W）
- ・ 長寿命

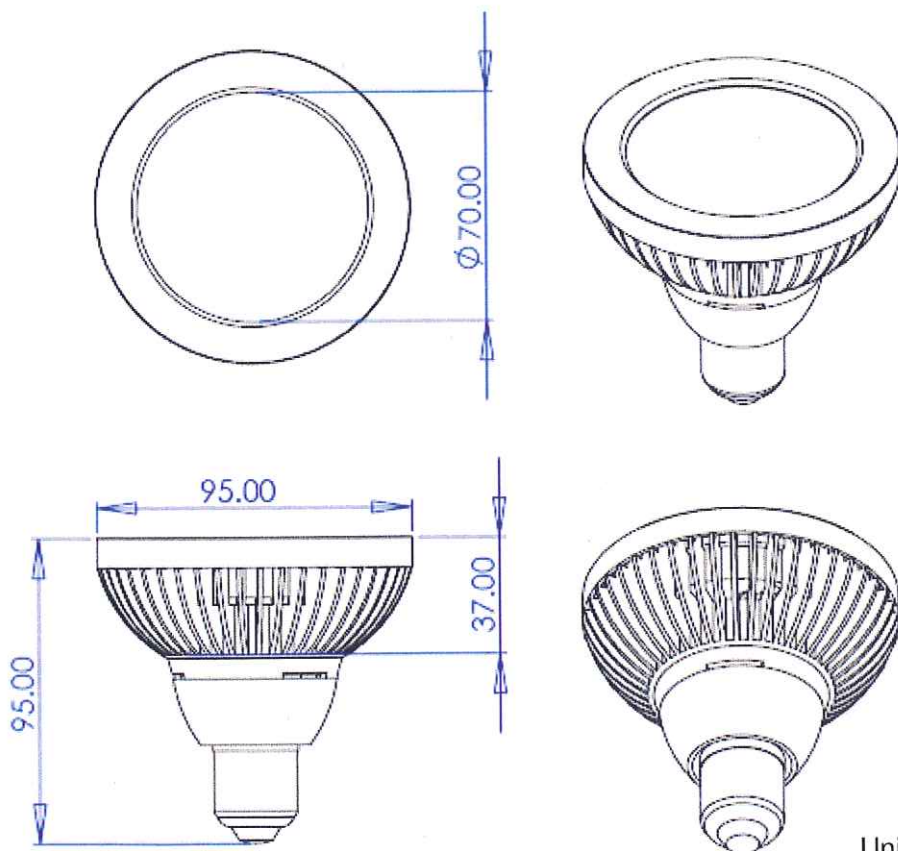


エディソンPAR30は6つの高輝度LEDを使用しており、  
明るさは2700luxあります。

また長寿命の為、交換頻度が軽減されます。

また照射範囲は25°、40°、140°と3種類のレンズを取り揃えて  
おりますので、様々な用途でご使用頂けます。

## 寸法



Unit: mm  
Tolerance:  $\pm 2.5$  mm

<Figure 1: PAR30 dimensions >

## 温度・特性

Parameters	Symbol	Rating	Units
ジャンクション温度	Tj	125	°C
ハウジング温度	Tc	80	°C
使用温度範囲	Topr	-30~+40	°C
保管温度	Tstg	-40~+60	°C
定格電圧	V	100~240	V
使用時平均温度	Teq	55	°C

<表2: PAR 30 絶対最大定格>

ご要望により、色目、角度、演色性をお選びいただけます。

Parameters	Rating	Units
消費電力	10W	W
レンズ角度	25° /40° /140°	Dgree
色目	3000/4000	K
演色性	75/90	
重量	215±5	g

<表3: PAR 30 仕様>

白色・ニュートラル色・電球色の3色を揃えています。

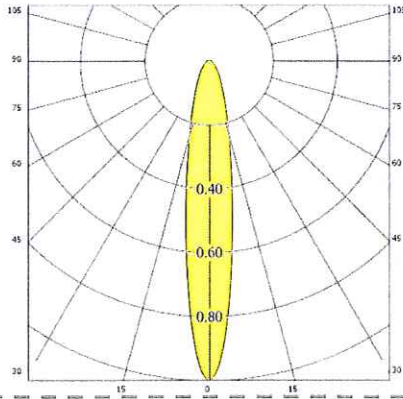
Power Consumption	Part Name	CCT	Color Temperature	Field Angle	Lux@ 1m (Typ.)
10w	EP30-A2H1-00	4000K	Neutral White	25°±2.5°	2700
	EP30-A4H1-00			40°±1.5°	1650

Power Consumption	Part Name	CCT	Color Temperature	Field Angle	Lux@ 1m (Typ.)
10W	EP30-A2X1-00	3000K	Warm White	25°±2.5°	2000
	EP30-A4X1-00			40°±1.5°	1000

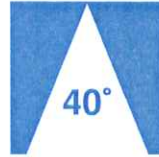
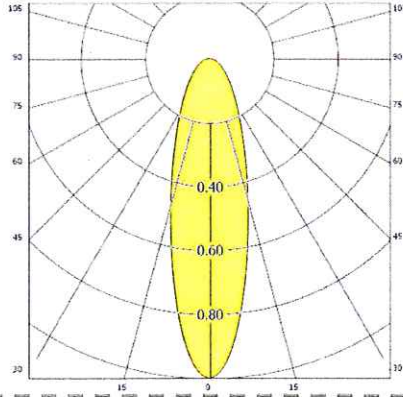
Power Consumption	Part Name	CCT	Color Temperature	Field Angle	Flux (lm) (Typ.)
10W	EP30-A0H1-00	4000K	Neutral White	140°±5°	300
	EP30-A0X1-00	3000K	Warm White	140°±5°	280

< Table 4: PAR30 illuminance for different color s and different angles >

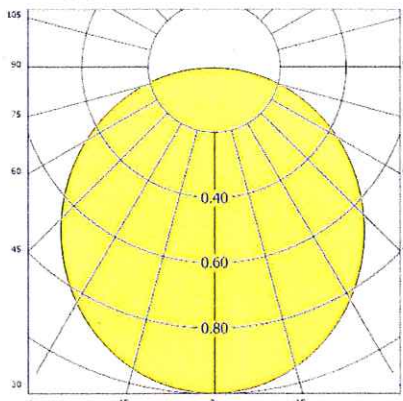
EP30-A2x1-00



EP30-A4x1-00



EP30-A0x1-00



<Figure 2: PAR30 light pattern for different angles >

PAR30はE26ソケットにそのまま取り付けてご使用いただけます。  
75Wハロゲンと同等の明るさを持ち、消エネ、CO2削減に貢献します。  
レストラン、ロビー、バー、様々な場所でご利用頂けます。  
色は3色(白色、ニュートラル色、電球色)、レンズ角度は25°、40°、140°  
あり、様々な用途でご使用頂けます。



<Figure 3 : PAR30 application picture >